









MATERIALES PARA LLEVAR A CABO LA INSTALACIÓN

Para llevar a cabo la instalación del producto es necesario tener en cuenta los siguientes materiales:

- 1  DILATADOR PLÁSTICO
- 2  PERFIL SDS ALUMINIO
- 3  GANCHO ANCLAJE INICIO
- 4  GANCHO ANCLAJE INTERMEDIO
- 5  PERFIL PANEL MDF (LISTÓN)
- 6  CHAZO PLÁSTICO
- 7  TORNILLO AVELLAN PUNTA DE BROCA #6X1-1/2
- 8  TORNILLO AVELLAN PUNTA DE BROCA #6X1/2



PASOS PARA LA INSTALACIÓN DEL PRODUCTO

Paso I Medir la altura con respecto al piso donde inicia el panel, esta medida la define el usuario. Luego, desde ese punto a 5cms hacia arriba tomado desde la punta del perfil SDS y a 10cms del remate del panel (Listón MDF) horizontalmente como lo muestra la **figura 1.**, se perfora para colocar el primer chazo, posteriormente se atornilla el perfil SDS encima del dilatador colocando el perfil en posición vertical. No se debe apretar completamente hasta que se haga el siguiente paso.

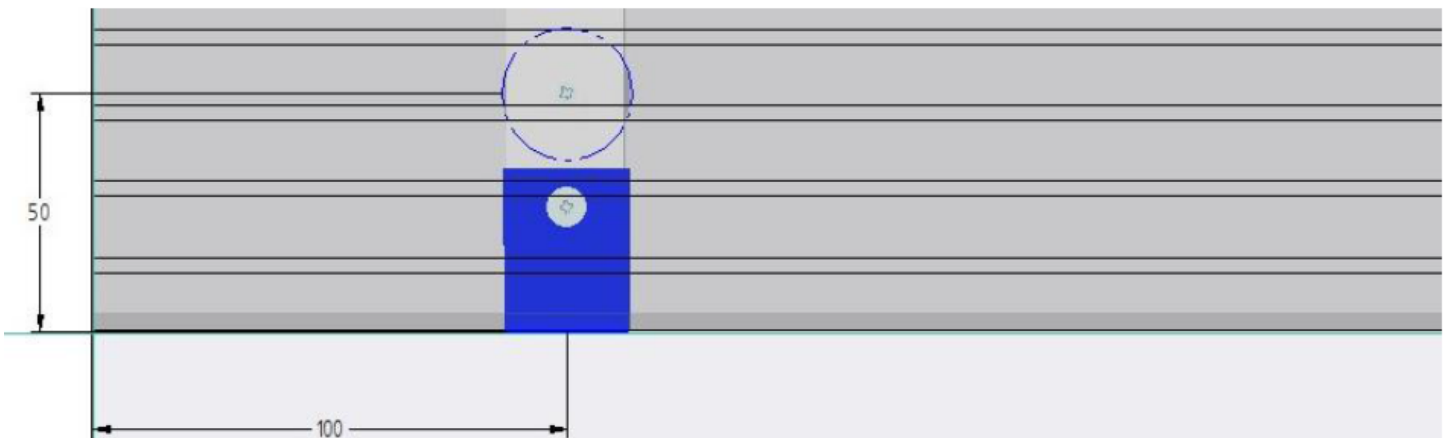


Figura 1.

Paso II Se ploma el perfil SDS y se perfora en la parte superior del muro a 5cms hacia abajo para colocar el chazo, se atornilla completamente los dos anclajes. Hacer exactamente lo mismo en el perfil que queda paralelo.



Figura 2.

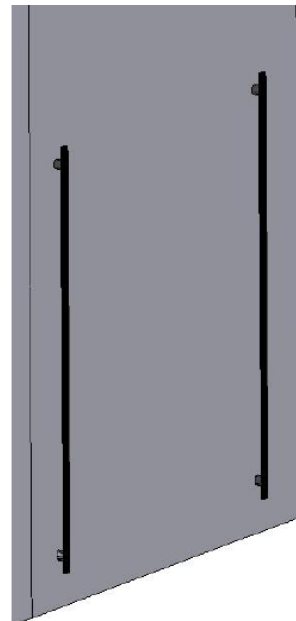


Figura 3.

SILENCIA®

MANUAL DE INSTALACIÓN SILENCIA® REVESTIMIENTO DE PARED



Paso III Para colocar los dilatadores intermedios se debe medir la distancia entre el amarre superior y el inferior y deben quedar espaciados entre 50 y 70cms.

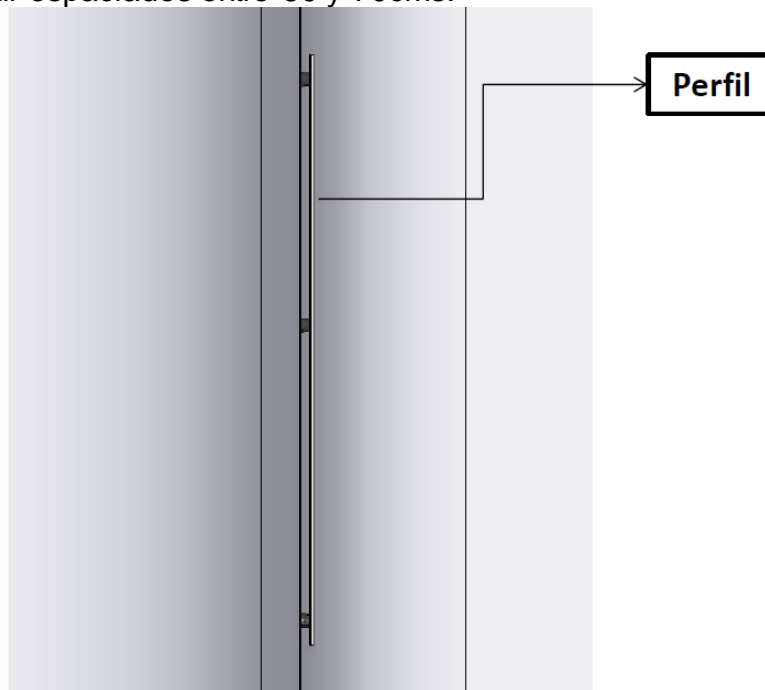


Figura 4.

Paso IV Para instalar los perfiles SDS intermedios, tomar la medida entre ejes de los perfiles laterales y dividirla de forma que la distancia entre ejes de todos los perfiles no supere los 60cms.

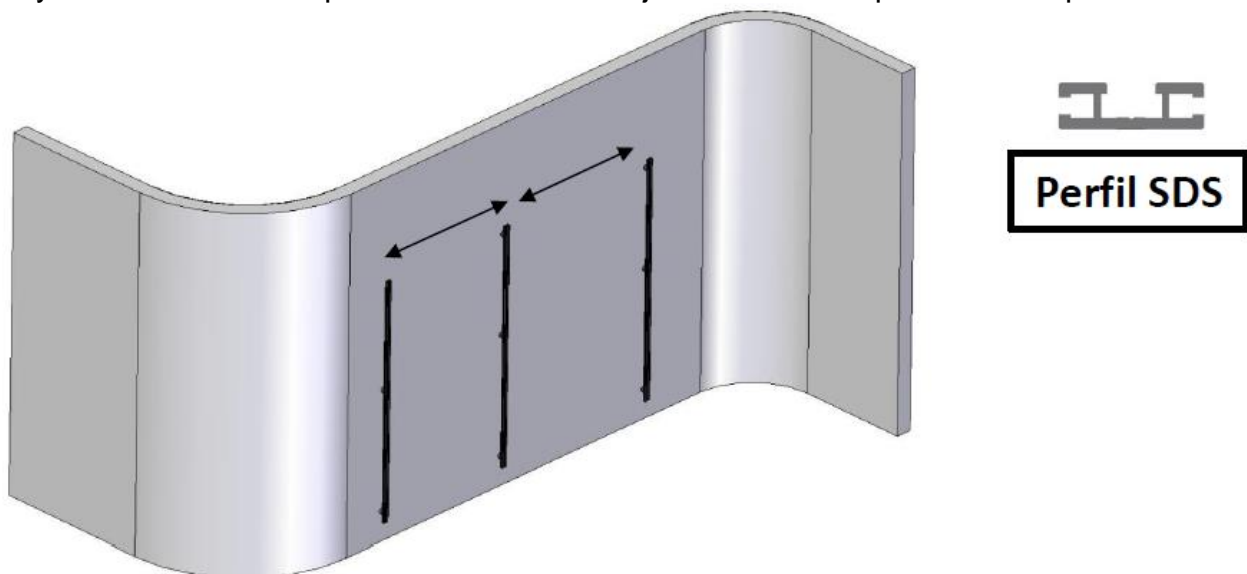


Figura 5.



Paso V Los enganches de inicio se atornillan fijándolos en cada perfil SDS en la punta inferior, deben quedar alineados y nivelados luego se fijan utilizando tornillo Punta de Broca #6 X1/2". **Nota:** Cuando el ensamble se hace en la pared se debe utilizar chazo plástico de 1/4". Cuando el ensamble se hace sobre estructura metálica se utiliza Tornillo Punta de broca # 6X 1-1/2" como lo muestra la **figura 6**.

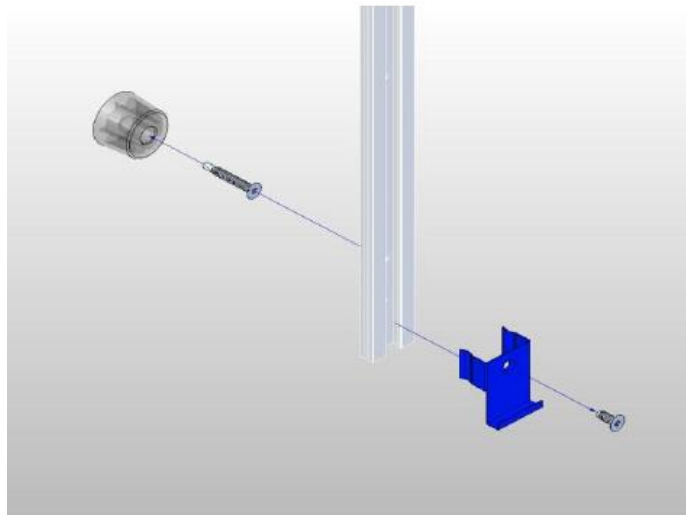


Figura 6.

Paso VI Para colocar el primer Panel se ajusta haciendo presión hacia abajo únicamente con la mano y se colocan los ganchos Intermedios en la parte superior verificando que el listón quede nivelado, asegúrese que el listón no quede salido de los ganchos y proceda a atornillarlo.

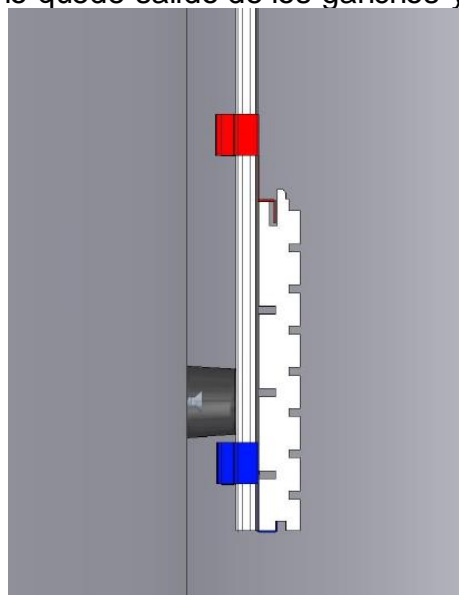


Figura 7.



Paso VII Continúe colocando los listones y los Ganchos intermedios hasta la altura requerida, asegúrese de verificar con nivel o midiendo la altura a los lados y al centro del panel, de lo contrario desarme y vuelva a nivelar.

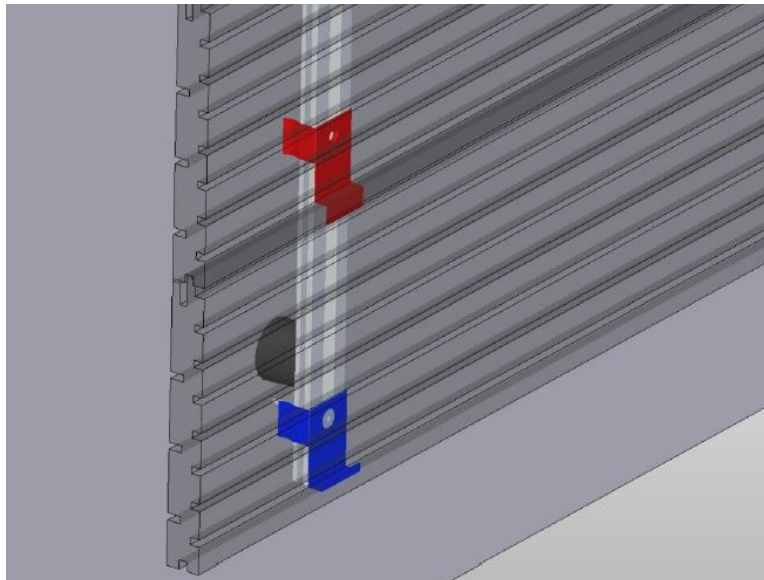


Figura 8.

Paso VIII El remate se hace con el mismo gancho de inicio colocándolo en forma invertida, si no da la altura exacta el listón se debe cortar dejando un espacio de 1cm. entre la pestaña del gancho y el listón, se ensambla normalmente el listón y se baja el gancho hasta que quede ajustado.

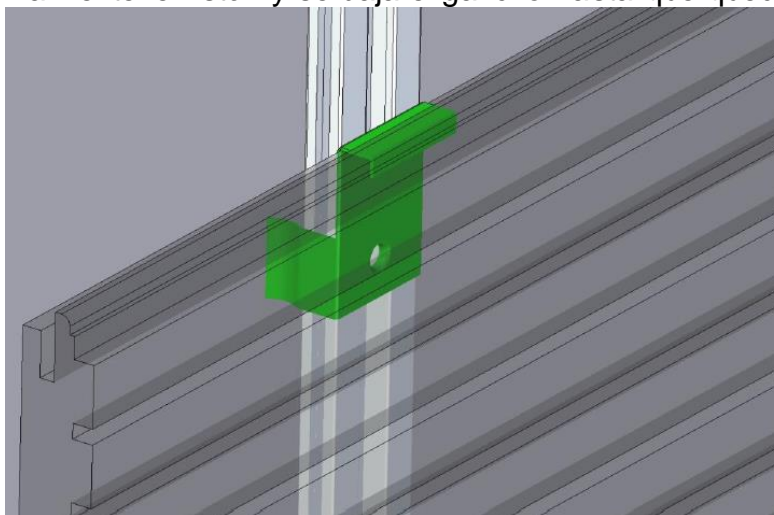


Figura 9.

Es responsabilidad del distribuidor/instalador verificar los documentos técnicos vigentes actualizados en la página web respectiva.

Visítenos en www.silencia.com.co la mayor información.